

ecomex



UPUTSTVO ZA UPOTREBU

APARAT ZA PRIPREMANJE PENE OD MLEKA

CASO FOMINI CREMA (1656)

CASO FOMINI INOX (1662)

1. UOPŠTENO

Molimo Vas da pročitate informacije koje se nalaze u ovom uputstvu, kako biste se brže upoznali sa aparatom i iskoristili prednosti svih funkcija.

Vaš aparat Fomini Crema/Fomini Crema Inox će Vam trajati mnogo godina ako ga pravilno koristite i održavate.

Želimo Vam puno zadovoljstva tokom upotrebe!

2. INFORMACIJE O OVOM UPUTSTVU

Ovo uputstvo za upotrebu je sastavni deo aparata Fomini Crema/Fomini Crema Inox (u daljem tekstu aparat) i pruža Vam bitne informacije o puštanju aparata u rad, bezbednosti, korišćenju i održavanju aparata. Operativno uputstvo uvek mora biti na raspolaganju uz aparat. Ovo uputstvo mora da se pročita i primenjuje svaka osoba koja koristi aparat:

- Puštanje aparata u rad
- Operacije
- Rešavanje problema
- Čišćenje
-

Čuvajte ovo uputstvo na sigurnom mesto i prosledite ga sledećem vlasniku zajedno sa uređajem.

3. UPOZORENJA

Sledeća upozorenja nalaze se u ovom Uputstvu.

OPASNOST - Upozoravajuća poruka ovog stepena ukazuje na potencijalno opasnu situaciju.

Ukoliko se opasna situaciju ne izbegne, ovo može dovesti do ozbiljnih povreda ili smrti. Obratite pažnju na uputstva u ovom upozorenju kako biste izbegli opasnost od smrti ili ozbiljnih ličnih povreda

UPOZORENJE - Upozoravajuća poruka ovog stepena ukazuje na potencijalno opasnu situaciju.

Ukoliko se opasna situaciju ne izbegne, ovo može dovesti do ozbiljnih povreda. Obratite pažnju na uputstva ovom upozorenju kako biste izbegli ozbiljne povrede.

PAŽNJA - Upozoravajuća poruka ovog stepena ukazuje na potencijalno opasnu situaciju.

Ukoliko se opasna situaciju ne izbegne, ovo može dovesti do blagih i lakših povreda. Obratite pažnju na uputstva u ovom upozorenju kako biste izbegli povrede.

MOLIMO OBRATITE PAŽNJU - Poruka ovog tipa ukazuje na dodatne informacije koje će Vam olakšati upotrebu aparata.

4. OGRANIČENJE ODGOVORNOSTI

Sve tehničke informacije, podaci i upozorenja u vezi sa instalacijom, upotrebom i održavanjem su ažurirani u vreme štampanja uputstva i u skladu su sa našim saznanjima i verovanjima, uzimajući u obzir prethodno iskustvo i nalaze.

Nikakve tvrdnje se ne mogu izvesti iz informacija, ilustracija i opisa u ovom uputstvu. Proizvođač ne preuzima nikakvu odgovornost za štetu nastalu kao rezultat:

- Nepridržavanje uputstva
- Korišćenje u nenamenske svrhe
- Nestručne popravke
- Tehničke ispravke i modifikacije na aparatu
- Korišćenje neovlašćenih rezervnih delova.

Modifikacije aparata nisu preporučene i nisu pokrivena garancijom. Svi prevodi su urađeni sa našim najboljim znanjem, ne preuzimamo odgovornost za greške u prevodu. Originalni nemački tekst ostaje isključivo obavezujući.

5. ZAŠTITA AUTORSKIH PRAVA

Ovaj dokument je zaštićen autorskim pravima.

Braukmann GmbH zadržava sva prava, uključujući fotomehaničku reprodukciju, umnožavanje i distribuciju, čak i delova.

6. BEZBEDNOST

Ovo poglavlje donosi bitne informacije za rukovanje aparatom. Aparat odgovara potrebnim bezbednosnim regulativama. Nepravilna upotreba može izazvati povrede ili materijalnu štetu.

7. NAMENSKA UPOTREBA

Uređaj je namenjen za upotrebu u domaćinstvima u zatvorenom prostoru, za zagrevanje mleka ili pravljenje pene od mleka. Upotreba u druge svrhe ili svrhe koje prevazilaze ovaj opis smatraju se inkompatibilne u odnosu na namensku upotrebu.

UPOZORENJE – Opasnost usled nenamenske upotrebe!

Opasnost može nastati usled nenamenske upotrebe aparata ili drugačije upotrebe aparata.

- Aparat isključivo namenski koristiti
- Pogledajte proceduralni metod opisan u ovom uputstvu.

8. UOPŠTENE BEZBEDNOSNE INFORMACIJE

MOLIMO OBRATITE PAŽNJU – Molimo Vas da pročitate sledeće sigurnosne poruke u cilju bezbednog rukovanja aparatom.

- Pročitajte ovo uputstvo pre korišćenja aparata
- Pregledajte aparat da li ima vidljivih spoljnih oštećenja pre upotrebe. Nikada nemojte oštećen aparat staviti u upotrebu
- Nemojte stavljati aparat na poliranu drvenu površinu jer može oštetiti drvo
- Aparat isključite iz struje čim završite upotrebu ili pre čišćenja
- Isključite aparat iz struje kada mu menjate delove (mutilicu 1 ili 2)
- Pustite da se aparat ohladi pre čišćenja ili promene delova

- Aparat mogu koristiti deca od 8 godina i više, roditelji sa smanjenim psihičkim, čulnim ili mentalnim sposobnostima ili nedostatkom iskustva i znanja ako su pod nadzorom ili imaju instrukcije o upotrebi aparata na siguran način i razumeju moguću opasnost
- Deca ne smeju da se igraju sa aparatom
- Čišćenje i održavanje ne treba da rade deca bez nadzora
- Bliski nadzor je potreban kada se aparat koristi u blizini deteta
- Ne koristite i ne držite aparat napolju
- Ne koristite aparat bez mleka u njemu
- Nikada ne dirajte delove koji se vrte, rizik od povreda!
- Ukoliko se mleko sipa preko označenog kapaciteta, može doći do izlivanja
- Aparat treba da se koristi samo u kombinaciji sa obezbeđenom bazom.

9. OPASNOST OD POŽARA

UPOZORENJE – Postoji opasnost od požara usled nepravilnog korišćenja aparata.

Obratite pažnju na sledeće sigurnosne poruke, kako biste izbegli opasnost od požara:

- Aparat držite dalje od zapaljivih materijala
- Aparat držite udaljen od izvora toplote (gas, struja, plamen, šporet)

10. OPASNOST OD OPEKOTINA

OPASNOST – Ugrejano mleko iz aparata za pravljenje pene od mleka i unutrašnjost bokala mogu biti veoma vrući. Obratite pažnju na sledeće bezbednosne instrukcije i budite pažljivi da ne opečete ili ne oparite sebe ili druge:

- Kada je mleko ugrejano, unutrašnjost bokala je veoma vruća!
- Uvek proverite temperaturu mleka pre pijenja
- Dok grejete mleko držite zatvoren poklopac
- Ne dodirujte vruće površine
- Ne dodirujte metalne delove, ili kućište aparata dok je aparat u upotrebi, jer može dovesti do opekotina.
- Ne otvarajte poklopac dok aparat radi, jer može dovesti do opekotina.

11. OPASNOST OD UDARA STRUJE

OPASNOST – Životna opasnost od udara struje!

Životna opasnost postoji ukoliko dođe do kontakta sa golim žicama ili sklopovima!

Pročitajte sledeće bezbednosne poruke kako biste izbegli opasnost od strujnog udara:

- Ne koristite aparat ukoliko su kabal ili utičnica oštećeni ili ako ne rade ispravno. Ako je strujni kabl oštećen, biće potrebno da se zameni od strane proizvođača, servisne agencije ili ovlašćenog lica kako bi se izbegla opasnost.
- Ako je spojni kabl oštećen instalaciju novog mora izvršiti ovlašćeno lice.
- Ne otvarajte kućište aparata ni pod kojim uslovima. Postoji mogućnost od elekto šoka ukoliko se dotaknu žive veze ukoliko je električna i mehanička struktura promenjena. Dodatno, funkcionalne greške na aparatu takođe mogu da se pojave.
- Ne stavljate aparat, strujni kabl ili utičnicu u vodu ili drugu tečnost.
- Ne dodirujte aparat niti kablove sa mokrim rukama
- Ne ostavljajte strujni kabl da visi u dometu deteta
- Strujni kabl nikada ne sme biti u blizini ili kontaktu sa vrućim delovima aparata, blizu izvora toplote ili preko oštih ivica
- Ne dozvolite da strujni kabl dođe u kontakt sa uljima

PUŠTANJE U RAD

Ovo poglavlje obezbeđuje potrebne sigurnosne instrukcije za puštanje u rad aparata. Pročitajte sledeće napomene kako biste izbegli povrede i materijalne štete.

1. SIGURNOSNE INFORMACIJE

UPOZORENJE – Lične i materijalne štete mogu nastati prilikom puštanja aparata u rad!

Pogledajte sledeću bezbednostnu meru da biste izbegli ove opasnosti:

- Materijale korišćene za pakovanje ne koristiti za igru. Postoji mogućnost gušenja.

2. SVEOBUH VATNOST ISPORUKE

Kao pravilo, aparati Fomini Crema / Fomini Crema Inox se isporučuju sa sledećim komponentama:

- Fomini Crema / Fomini Crema Inox
- Poklopac
- Baza sa strujnim kablom
- Mutilica za grejanje
- Mutilica za penu
- Uputstvo za upotrebu

MOLIMO OBRATITE PAŽNJU

- Pregledajte pakovanje da li je kompletno i da li ima vidljivih oštećenja
- Odmah kažite kuriru ili dobavljaču da je isporuka nekompletna ili oštećena kao rezultat neadekvatnog pakovanja ili je oštećeno usled transporta.

3. OTVARANJE PAKOVANJA

Otvorite pakovanje prema sledećim instrukcijama:

- Izvadite aparat iz kutije i sklonite sve delove koji su korišćeni za pakovanje
- Mutilicu za pravljenje pene možete naći na poklopcu, a mutilica za grejanje mleka je prikačena na mestu za mutilice unutar posude
- Očistite aparat pre prve upotrebe. (Pogledajte poglavlje Čišćenje i održavanje)

4. ODLAGANJE PAKOVANJA

Pakovanje štiti uređaj od oštećenja koje može nastati prilikom transporta. Materijal za pakovanje je u skladu sa očuvanjem životne sredine i može da se reciklira. Reciklažom materijal može ponovo da se iskoristiti, čime se smanjuje trošenje sirovina i smanjuje se količina akumuliranog otpada. Sav materijal koji je korišćen za pakovanje a koji Vam više nije potreban odnesite u reciklažni otpad.

MOLIMO OBRATITE PAŽNJU

- Ako je moguće, sačuvajte originalno pakovanje aparata za vreme trajanja garancije, kako bi se aparat ponovo upakovao u slučaju reklamacija.

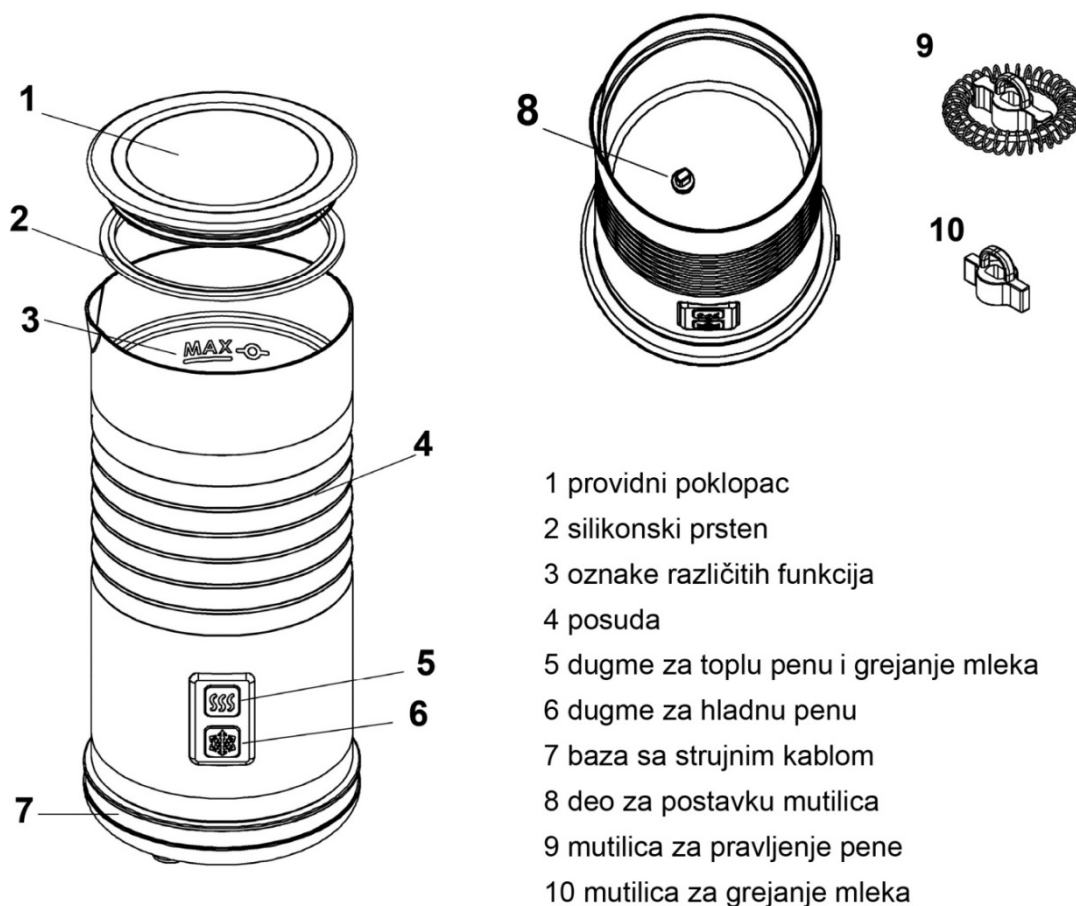
5. USLOVI ZA POSTAVKU APARATA

- U cilju obezbeđenja nesmetanog i sigurnog rada aparata, lokacija na koju se postavlja mora da zadovolji sledeće zahteve:
- Aparat se mora postaviti na čvrstu, ravnu, horizontalnu površinu čija je nosivost dovoljna.
- Postavite aparat tako da nije deca ne mogu da dohvate aparat.
- Aparat nije namenjen da se instalira na zid ili ugradni prostor.
- Ne postavljajte aparat blizu izvora toplote, vode ili ekstremno vlažnog okruženja ili blizu zapaljivih materijala.
- Utičnica mora biti lako dostupna kako bi se strujni kabl lako otkao u hitnim slučajevima.
- Instalaciju i montažu aparata na nestabilnim lokacijama /npr. brodovima/ mora da uradi ovlašćeno lice / električar koji obezbeđuje garanciju za bezbednost urađaja.

FUNKCIJE

U ovom poglavlju, naći ćete bitne informacije o funkcijama aparata.

1. PREGLED



2. PLOČICA SA PODACIMA

Pločica sa oznakom za povezivanje i podaci o performansama mogu se naći ispod uređaja.

RAD I RUKOVANJE

U ovom poglavlju, naći ćete bitne informacije o korišćenju aparata. Pratite sledeća uputstva da biste izbegli povrede ili eventualnu materijalnu štetu:

UPOZORENJE

- Nikada ne ostavljajte aparat bez nadzora dok je u upotrebi, kako biste brzo intervenisali u hitnom slučaju.

1. PRE PRVE UPOTREBE

Pre prve upotrebe aparata molimo Vas da očistite posudu i ostale delove kako je opisano u poglavlju Čišćenje i održavanje kako biste otklonili prašinu ili ostatke iz proizvodnje.

2. KORIŠĆENJE



Aparat ima tri oznake za nivo

MIN: Napuniti mlekom najmanje do ove oznake

MAX (donji): Maksimalni nivo mleka za pravljenje pene

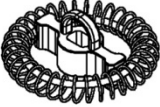

MAX (gornji): Kada želite da zagrejete mleko bez pravljenja pene, možete napuniti mleko do maksimalne oznake

Sa aparatom Fomini Crema/Fomini Crema Inox možete zagrejati hladno mleko kao i napraviti toplu penu.



MOLIMO OBRATITE PAŽNJU

- Molimo obratite pažnju na oznake za maksimum. Molimo Vas za pravljenje pene od mleka pratite donju oznaku MAX. U suprotnom može doći do izlivanja pene iz poklopca. Možete napraviti toplu kao i hladnu penu od mleka.

Postavke:

Mutilice	Fukcije	Max kapacitet	Vreme završetka
9 	Pravljenje hladne pene	100ml	60s
	Pena i grejanje mleka	100ml	65-80s
10 	Grejanje (sa veoma malom količinom pene)	200ml	110s-130s

Šema dugmića:

Dugme	Funkcija
	Topla pena i grejanje mleka
	Hladna pena

Operacija može biti otkazana na oba dugmeta.

RUKOVANJE

1. Izaberite željenu mutilicu i postavite je unutar posude na delu namenjenom za mutilicu. (Pogledajte gore deo FUNKCIJE kao referencu)
2. Sipajte mleko u posudu ispod obeleženog znaka. (Pogledajte maksimalne kapacitete gore kao referencu)
3. Pritisnite odgovarajuće dugme za pokretanje aparata u rad:
 - a) Pravljenje pene i grejanje: indikaciono svetlo će se upaliti nakon pritiska na gornje dugme. Nakon završetka rada, indikaciono svetlo će treptati još 30 sekundi.
 - b) Pravljenje pene od hladnog mleka: sipajte hladno mleko u posudu i pritisnite donje dugme. Upaliće se indikaciono svetlo. Nakon 60 sekundi aparat će završiti sa radom, indikaciona lampica će se ugasi odnosno treptaće još 30 sekundi.

MOLIMO OBRATITE PAŽNJU

- Molimo mleko i penu izlite iz posude. Koristeći metalnu kašičicu ili druge objekte sa oštrim ivicama rizikujete da oštetite unutrašnji premaz posude
- Aparat je namenjen isključivo za mleko.

SAVETI

- Uvek prvo napravite penu ili ugrejano mleko. Dok se to priprema napravite kafu i odmah poslužite.
- Koristite mleko sa većim procentom masti $\geq 1,5\%$ za najbolje rezultate
- Možete napraviti hladnu penu od mleka sa ovim aparatom. Ali to ne znači da možete ohladiti mleko sa aparatom. Aparat u ovom slučaju radi na normalnoj temperaturi.
- Mleko se zagreva približno na $65\pm 5^\circ\text{C}$. Ovo je idealna temperatura da obezbedi da odmah možete da konzumirate vaš proizvod bez da čekate predugo da se ohladi.
- Čuvajte mutilice na bezbednom mestu. Sitne su i mogu se lako izgubiti.
- Nakon pravljenja pene od mleka ili grejanja mleka dozvolite 2 minuta da se termostat resetuje i aparat možete ponovo koristiti. Nakon svake upotrebe očistite posudu sa vodom i obrišite suvom krpom.
- Aparat je dizajniran da greje i pravi penu od mleka. Ako dodajete arome, granule kafe ili čokoladu u prahu, obavezno očistite detaljno posudu odmah nakon upotrebe.

ČIŠĆENJE I ODRŽAVANJE

Ovo poglavlje obezbeđuje bitne informacije koje se odnose na čišćenje i održavanje uređaja. Molimo Vas da pročitate uputstva kako biste izbegli oštećenje aparata prilikom nepravilnog čišćenja i obezbedili nesmetano korišćenje aparata.

1. BEZBEDNOSNE INFORMACIJE

PAŽNJA – Molimo Vas da pročitate ove bezbednosne instrukcije, pre čišćenja Vašeg aparata za pravljenje pene od mleka.

- Pre čišćenja isključite aparat i izvucite strujni kabl iz utičnice
- Aparat čistite mekom krpom
- Ne čistite aparat sa zapaljivim deterdžentima
- Očistite detaljno aparat nakon dužeg vremena nekorišćenja.

2. ČIŠĆENJE

Skinite posudu sa baze pre čišćenja. Odvojite poklopac i silikonski prsten od posude. **Nikada ne potapajte posudu ili bazu u vodu.**

Nikada ne koristite oštra sredstva za čišćenje, tvrde najlonske četke ili metalne četke da biste izbegli ogrebotina na metalnoj površini! Nikada ne čistite sa metalnim objektima i nikada ne koristite abrazivna sredstva.

POSUDA: Očistite posudu odmah nakon upotrebe. Isperite i očistite unutrašnje zidove mekom krpom sa toplom vodom i sapunicom. Zatim prebrišite suvom mekom krpom.

MOLIMO OBRATITE PAŽNJU

- Za najbolje rezultate možete napuniti posudu sa vodom i sapunicom do oznake MIN i pustite u rad funkciju pravljenja tople pene. Nakon toga samo isperite posudu sa čistom vodom i osušite.

POKLOPAC: Odvojite silikonski prsten od poklopca. Isperite poklopac sa vodom direktno.

MUTILICE: Izvadite mutilicu iz posude i operite je toplom vodom. Osušite i čuvajte na sigurnom mestu. **Ne perite u mašini za pranje sudova!**

Posuda, poklopac, mutilice i baza nisu predviđene za pranje u mašini za sudove.

REŠAVANJE PROBLEMA

Ovo poglavlje pruža bitne instrukcije koje se tiču rada aparata. Pročitajte sledeća uputstva kako biste izbegli povrede ili materijlanu štetu:

1. BEZBEDNOSNI SAVETI

PAŽNJA

- Popravku električnog aparata mora uraditi osoba koje je kvalifikovana i obučena od strane proizvođača
- Popravke koje izvrši neobučena osoba mogu rezultirati ozbiljnim opasnostima ili oštećenjima aparata.

2. REŠAVANJE PROBLEMA

Greška	Mogući uzrok	Rešenje problema
Aparat ne radi	Strujni kabl nije pravilno konektovan	Molimo Vas da proverite da li je strujni kabl pravilno konektovan
	Elektronski defekt	Molim Vas pozovite službu podrške kupcima

PAŽNJA

- Ako navedeni koraci ne rešavaju problem, molimo Vas da kontaktirate korisnički servis.

ODLAGANJE DOTRAJALIH URAĐAJA



Dotrajali elektronski aparati ili uređaji i dalje sadrže delove koji imaju vrednost. Ali sadrže i opasne supstance, koje su bile neophodne za njegovo funkcionisanje i bezbednost.

Ukoliko ne odnesete dotrajali aparat na reciklažu ili neispravno odložite, može biti štetan za ljudsko zdravlje i životnu sredinu. Zbog toga obavezno Vaš stari aparat ni pod kojim uslovima nemojte bacati u običan otpad.

MOLIMO OBRATITE PAŽNJU

- Pronađite mesto u Vašem gradu, gde možete odneti Vaš stari aparat na reciklažu. Ukoliko je potrebno, kontaktirajte gradske službe ili prodavca za informaciju o mestu gde se lokalno sakuplja otpad.
- Obezbedite da Vaš stari aparat bude van domašaja dece dok ga ne odnesete u reciklažni centar.

TEHNIČKI PODACI

Uređaj	Aparat za pravljenje pene od mleka
Naziv	Fomini Crema/Fomini Crema Inox
Model	MMF-801-V2 / MMF-802-V2
Oznaka	1656 / 1662
Mrežni podaci	220-240V 50/60Hz
Snaga	400 W
Kapacitet za penu od mleka	Min. 60m, Max. 100ml
Kapacitet za grejanje mleka	Min. 60m, Max. 200ml
Dimenzije	Prečnik: 10cm, Visina: 19,8cm
Težina	0,69 kg